

PATVIRTINTA
AB „Klaipėdos vanduo“
generalinio direktoriaus
2021 m. _____ d. įsakymu Nr. _____



KLAIPĖDOS VANDUO

Vandens apskaitos mazgo infrastruktūros standartas

Turinys

1. Vandens apskaitos mazgas pastatų įvaduose	2
2. Želdinių laistymui	5
3. Daugiabučių namų gyvenamose/negyvenamose patalpose	6

1. Vandens apskaitos mazgas pastatų įvaduose

1.1 Bendra informacija

Vartotojų imamo iš viešojo vandentiekio vandens kiekiui matuoti kiekviename vandentiekio įvade turi būti įrengiamas vandens apskaitos mazgas (VAM).

1.2 Specialūs reikalavimai

Vandens apskaitos mazgas gali būti įrengtas pastate, kuriam tiekiamas vanduo, arba už pastato ribų (pvz., vandentiekio šulinyje arba specialiaame vandens apskaitos mazgo šulinyje DN 15÷20 mm skaitikliams). Pastato įvadinis VAM turi būti įrengiamas specialiai tam skirtoje, esančioje prie artimiausios lauko vandentiekio įšorinės sienos ir lengvai prieinamoje patalpoje, kurioje oro temperatūra būtų ne žemesnė kaip +5°C.

Kai pastato patalpos priklauso skirtingiems savininkams arba naudojamos skirtingų nuomininkų, kiekvienam savininkui ar naudotojui gali būti įrengti papildomieji (lygiagretūs) VAM. Papildomi (lygiagretūs) VAM turi būti įrengiami bendro naudojimo patalpose arba turi būti gautas patalpų savininko sutikimas įsirengti papildomą (lygiagretų) VAM.

VAM turi būti įrengti taip, kad jų skaitikliai būtų apsaugoti nuo užšalimo ir sugadinimo. Skaitikliai arba jų rodmenų skaitymo punktai turi būti įrengiami tokioje vietoje ir tokia aukštyje ($h=0,5 \div 1,0$ m), kad būtų patogų skaityti rodmenis.

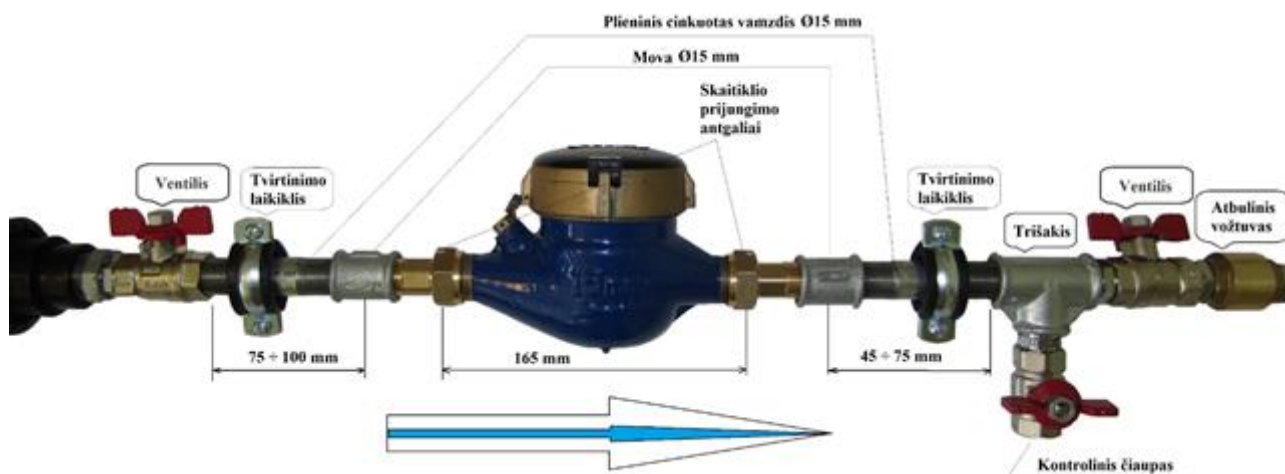
VAM turi būti čiaupai abipus skaitiklio ir kontrolinis ėmimo čiaupas, statomas pasroviui nuo skaitiklio, skirtas vandens tiekimui tikrinti ir pastato vandentiekio ištuštinti. Tiesaus, nesukeliančio vandens srauto iškraipymų, vamzdžio ilgis prieš skaitiklį turi būti ne mažesnis kaip 5 skaitiklio diametrai, o už skaitiklio tiesaus vamzdžio ilgis privalo būti ne mažesnis kaip 3 skaitiklio diametrai. Vandens apskaitos mazgas turi būti taip sumontuotas, kad skaitiklio ar kurios kitos mazgo dalies keitimas kuo mažiau paveiktų likusį vamzdyną. Už vandens apskaitos prietaiso šalia vandens uždarymo ventilio įrengiamas atbulinio srauto vožtuvas, atitinkantis LST EN1717 reikalavimus. Lengvam skaitiklio sumontavimui/išmontavimui vandens apskaitos mazge turi būti numatytas teleskopinis intarpas. Projektuojant vandens apskaitos mazgus, kuriuose bus montuojami didelio skersmens skaitikliai (daugiau kaip 40 mm skersmens), patalpos, kameros ar šulinio lubose virš vandens apskaitos prietaiso turi būti įrengtas įtaisas kėlimo priemonei pakabinti arba įrengtas pats kėlimo prietaisas.

Vandens skaitikliai turi būti parenkami atsižvelgiant į debitų kitimo ribas. Ypač svarbu, kad skaitiklio jautrumo riba būtų ne aukštesnė už minimalų debitą. Kai VAM įrengiami įvaduose, aprūpinančiuose vandeniui ne daugiau kaip 2 vartojimo vienetams (žr. priedas Nr. 1), jų skaitikliai turi būti ne stambesnės kaip C klasės, su jautrumo riba, ne didesne kaip 8 l/h, arba mažiausiu matuojamu (5% tikslumu) debitu, ne didesniu kaip 15 l/h.

Pastatų, kuriuose reikia įrengti gaisrinį vandentiekį, įvadinį VAM skaitikliai turi būti parenkami atsižvelgiant į vandens poreikį gaisrams gesinti, išskyrus atvejį, kai savivaldybė yra nusprendusi nemokamai tiekti vandenį vidaus gaisrams gesinti (šiuo atveju ant priešgaisrinės linijos VAM neįrengiamas). Skaitiklio matavimo sritis privalo aprėpti visą debitų kitimo diapazoną.

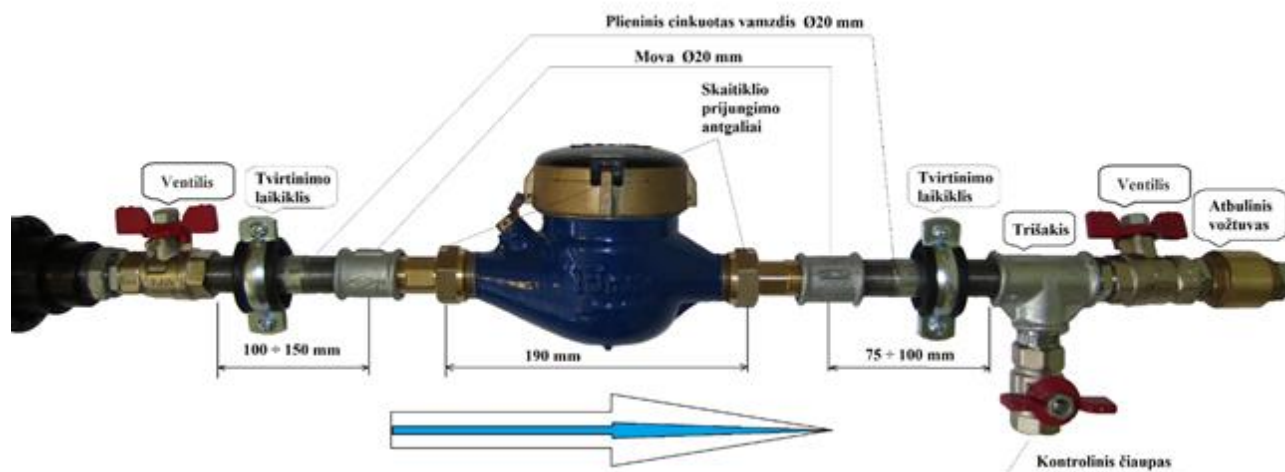
1.3 Įvadinio vandens apskaitos mazgo principinė schema

Įvadinio vandens apskaitos mazgo DN 15 mm schema



Vandens apskaitos prietaisas montuojamas tik horizontalioje padėtyje

Įvadinio vandens apskaitos mazgo DN 20 mm schema



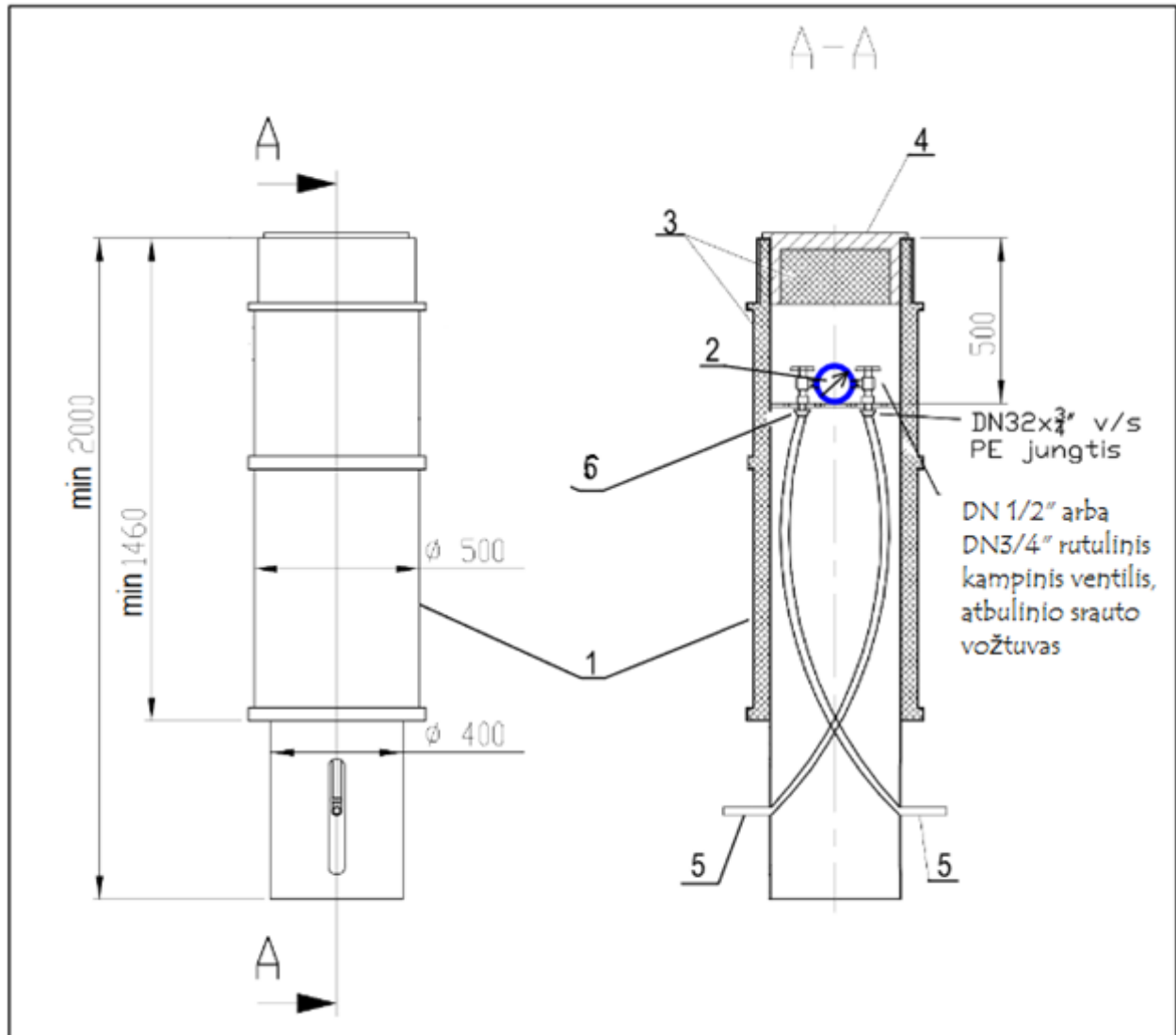
Vandens apskaitos prietaisas montuojamas tik horizontalioje padėtyje

Naudojamos medžiagos:

Eil. Nr.	Pavadinimas	Mato vnt.	Kiekis
1.	Vandens skaitiklis DN 15 ÷ 20 mm (pateikia AB „Klaipėdos vanduo“)	Vnt.	1
2.	Ventilis	Vnt.	2
3.	Kontrolinis čiarpas DN 15 mm	Vnt.	1
4*.	Plieninis cinkuotas vamzdis	Vnt.	2
5.	Mova	Vnt.	2
6.	Skaitiklio prijungimo antgaliai	Kompl.	2
7.	Trišakis	Vnt.	1
8.	Tvirtinimo laikikliai	Vnt.	2
9.	Atbulinis vožtuvas	Vnt.	1

*Vietoj plieninių cinkuotų vamzdžių galima naudoti ir kitokius geriamam vandeniui skirtus tvirtos konstrukcijos vamzdžius (pvz.: varinius, storasienius plastikinius ir t.t).

1.4 Šalto vandens skaitiklio DN 15÷20 mm įrengimo specialiaame vandens apskaitos mazgo šulinyje schema



Eksplikacija:

1. Specialus neužšalantis šulinys.
2. Skaitiklis.
3. Izoliacinis sluoksnis.
4. Dangtis.
5. Plastikiniai PE vamzdžiai.
6. Apsauginis tinklelis.

1.5 VAM šuliniai ir kameros

VAM šuliniai ir kameros negali būti rengiamos važiojamoje kelio dalyje.

VAM šuliniai ir kameros privalo būti įrengiami sandarūs, į kuriuos nepatektų gruntas ir gruntiniai vandenys.

Šulinius ir kameras montuojant iš elementų, siūlės privalo būti sandarinamos specialiu elastomeriniu sandarikliu. Tarp vamzdžio ir betoninės konstrukcijos taip pat privalo būti sumontuotas elastomerinis sandarinimo žiedas.

Šulinio ar kameros dugne turi būti įrengtas įgilinimas ištekėjusiam iš vamzdžių vandeniui išsiurbti.

VAM šuliniuose ir kameroje pagal galimybes turi būti įrengtas apšvietimas, atitinkantis saugos reikalavimus. Taip pat pagal galimybes turi būti įrengta ventiliacija.

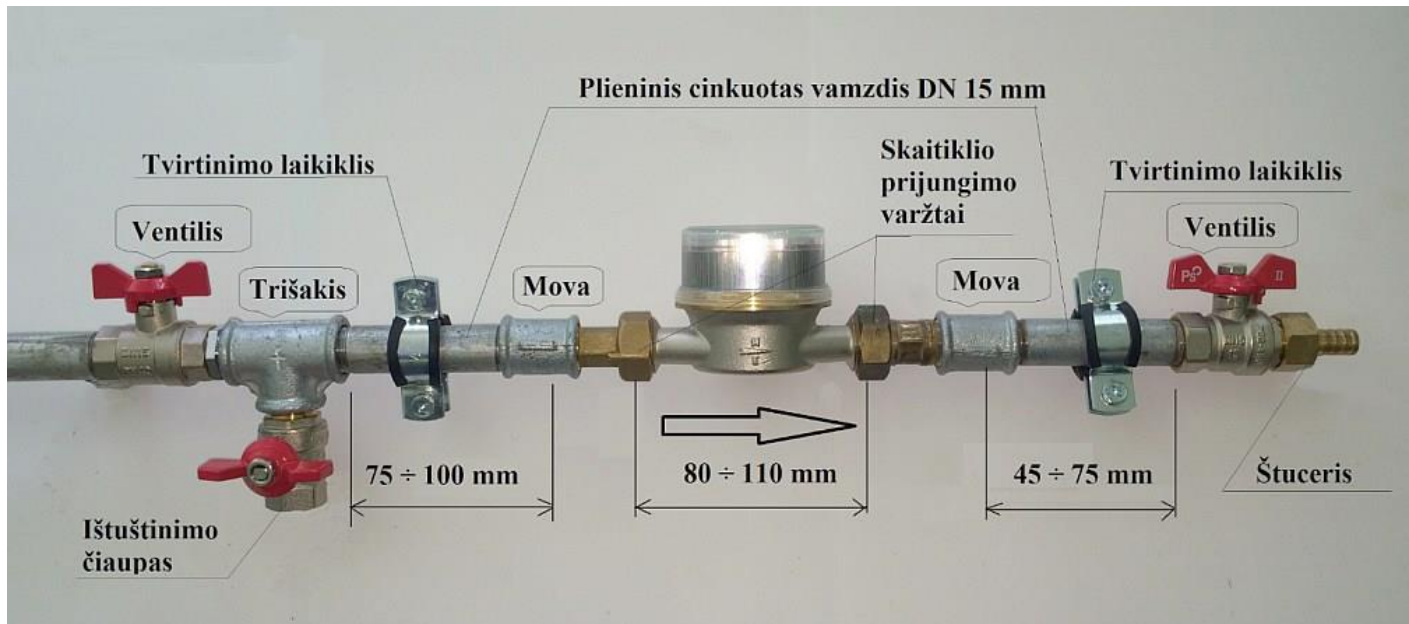
Lipynės ir kiti elementai įrengiami vadovaujantis STR 2.01.07.

Vandentiekio šuliniuose įrengiamų VAM skaitiklių rodmenys turi būti perduodami į antžeminį skaitymo punktą, šuliniai su VAM ir rodmenų skaitymo punktai turi būti įrengiami viešoje (ne privačioje) teritorijoje, ties užstatymo linija. Antžeminiame punkte privalomai turi būti sumontuotas vaizduoklis skaitiklio rodmenims nuskaityti ir nepertraukiamo maitinimo šaltinis UPS.

2. Želdinių laistymui

Želdinių laistymo reikmėms vandens apskaitos mazgas rengiamas vartotojo patalpoje **už įvadinio vandens apskaitos mazgo** galimai arčiausiai laistymo vietos. Patalpos oro temperatūra turi būti ne žemesnė kaip +5°C. Išimtiniais atvejais leidžiama apskaitos mazgą įsirengti lauke – šiuo atveju pasibaigus laistymo sezonui vartotojas privalo pasirūpinti jo saugumu šaltuoju metų laikotarpiu.

Už želdinių laistymui vandens apskaitos prietaiso iki vandens ėmimo laistymui vietos negali būti prarastas paslėptas vamzdynas ar įrengti pasijungimai į vidaus namo vandentiekio sistemą. Laistymo sistemos ištuštinimui galima įrengti ištuštinimo čiaupą. Jis įrengiamas prieš laistymo reikmėms įrengtą skaitiklį.



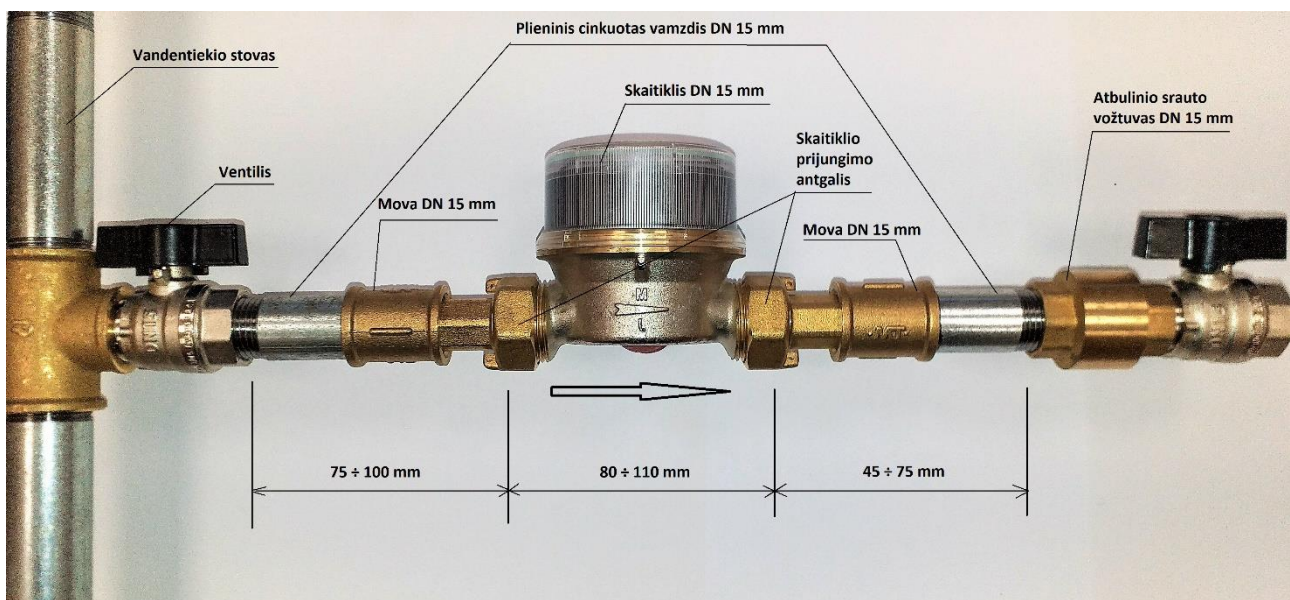
Naudojamos medžiagos:

Eil. Nr.	Pavadinimas	Mato vnt.	Kiekis
1.	Vandens skaitiklis DN 15 mm, skaitiklio ilgis L=80 mm arba L=110 mm (pateikia AB „Klaipėdos vanduo“)	Vnt.	1
2.	Ventilis	Vnt.	2
3.	Ištuštinimo čiaupas DN 15 mm	Vnt.	1
4.	Plieninis cinkuotas vamzdis*	Vnt.	2
5.	Mova	Vnt.	2
6.	Skaitiklio prijungimo antgaliai	Kompl.	2
7.	Trišakis	Vnt.	1
8.	Tvirtinimo laikikliai	Vnt.	2

*Vietoj plieninių cinkuotų vamzdžių galima naudoti ir kitokius geriamam vandeniui skirtus tvirtos konstrukcijos vamzdžius (pvz.: varinius, storasienius plastikinius ir t.t).

3. Daugiabučių namų gyvenamose/negyvenamose patalpose.

Vandens apskaitos mazgas montuojamas patalpoje, kurioje oro temperatūra būtų ne žemesnė kaip +5°C, lengvai pasiekiamoje vietoje, patogioje rodmenų nuskaitymui ir eksploatacijai, galimai arčiausiai prie vandentiekio stovo. Vandens skaitiklio ir jo pajungimo dalių neturi veikti mechaniniai perkrovimai dėl vamzdyno poveikio. Prieš skaitiklį neturi būti sumontuoti jokie kiti prietaisai, išskyrus schemoje pavaizduotus. Papildomų pajungimų ar atsišakojimų vandentiekio stovė ar prieš skaitiklį negali būti. Skaitiklis montuojamas horizontaliai, skaičiavimo mechanizmu į viršų. Už vandens skaitiklio turi būti sumontuotas prevencinis atbulinio srauto vožtuvas. Rekomenduojama už vandens skaitiklio sumontuoti papildomą ventily.



Naudojamos medžiagos:

Eil. Nr.	Pavadinimas	Mato vnt.	Kiekis
----------	-------------	-----------	--------

1.	Vandens skaitiklis DN 15 mm, skaitiklio ilgis L=80 mm arba L=110 mm (pateikia AB „Klaipėdos vanduo)	Vnt.	1
2.	Ventilis	Vnt.	1
4*.	Plieningas cinkuotas vamzdis	Vnt.	2
5.	Mova	Vnt.	2
6.	Skaitiklio prijungimo antgaliai	Kompl.	2

*Viejoj plieninių cinkuotų vamzdžių galima naudoti ir kitokius geriamam ar karštam vandeniui skirtus tvirtos konstrukcijos vamzdžius (pvz.: varinius, storasienius plastikinius ir t.t).

Rengė:

Apskaitos priežiūros skyriaus vadovas

Zenonas Čiukšys

Derino:

Klientų aptarnavimo departamento direktorė

Dovilė Kozloviėnė

Priedas Nr. 1

Vartojimo vienetu (VV) laikomas debitas 0,1 l/s. Ėmimo taškų didžiausi ir mažiausi debitai ir juos atitinkantieji vartojimo vienetai nurodyti lentelėje.

Vandens ėmimo taškų vertės vartojimo vienetais

Eil. Nr.	Ėmimo taškas	q_{pt}	q_{pt}^{min}	Vartojimo vienetai
		l/s	l/s	
1	Praustuvas, bidė, išpuodžio bakelis	0,1	0,1	1
2	Buitinė plautuvė, buitinė skalbyklė ¹⁾ , indų plovyklė, dušas	0,2	0,15	2
3	Pisuaras	0,3	0,15	3
4	Buitinė vonia	0,4	0,3	4
5	Laistymo arba plovimo čiaupas	0,5	0,4	5
6	Ne buitinė plautuvė su čiaupu DN20, ne buitinė vonia	0,8	0,8	8
7	Plovimo čiaupas DN20	1,5	1,0	15

¹⁾kai prietaisas ne buitinis, reikia vadovautis gamintojo nurodymais